



10.1インチワイドタブレットPC搭載で小気味良い操作性を実現!

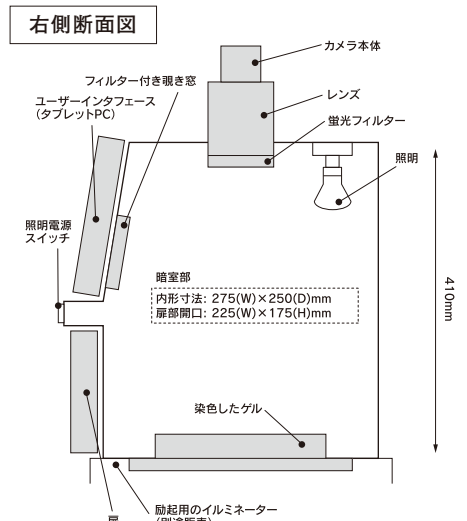


■ 特長

- ①コンパクトながら、使いやすいデザイン
- ②モニターに10.1インチワイドタブレットPCを搭載
- ③Wi-Fi接続でネットワーク下のプリンターから画像出力が可能

型 式	GST-33
外 形 寸 法	W280×D275×H545 (カメラトップまで)
扉 開 口 寸 法	W225×H175
Maxゲルサイズ	W200×D150
製 品 質 量	6.4kg
C C D カ メ ラ	640×480ピクセル・256階調モノクロ
レ ン ズ	8~48mm・F1.0光学6倍マニュアルズーム
撮 影 素 子	1/3"VGAプログレッシブ
フ ィ ル タ	590nmバンドパスフィルタ
暗 室	昼白色照明装備
暗室底部外寸法	W280×D255
インターフェイス	10.1インチワイドタブレットPC
画像保存形式	BMP・JPG・TIFF・GIF
価 格	¥455,000

※本製品の各データは、当社基準で測定されております。



UVトランスイルミネーター

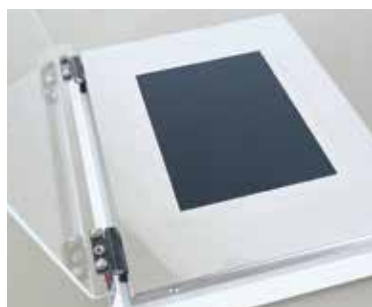
UVA-15

UV Transilluminator

軽量・薄型設計でありながら2波長切替に対応!

■ 特長

- ①2波長切替仕様です!
- ②軽量・薄型設計で場所をとりません。
- ③電光安定が早く、長寿命です!
- ④ゲルシーンタブレットとベストマッチ!



(寸法単位=mm)

型 式	UVA-15
波 長	306nm / 365nm
フィルターサイズ	200x150
製 品 質 量	4.7kg
外 形 寸 法	W360xD300xH75 (フタを除く)
価 格	¥189,000