

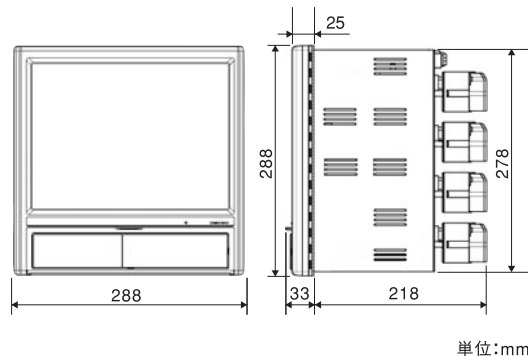
入力仕様	
測定点数	36点
入力種類	フルマルチレンジ(熱電対、測温抵抗体、直流電圧、電流)
精度定格	±0.1%±1digit
スケーリング	レンジスケール任意設定
記録仕様	
内部メモリー	フラッシュメモリー 8MB
外部メモリー	CFカード(32MB~2GB) 128MB標準付属
記録周期	100,200,500ms, 1,2,3,5,10,15,20,30s 1,2,3,5,10,15,20,30,60min
保存形式	バイナリ/CSV形式選択可能
保存方法	手動開始・停止 スケジュール(曜日時刻、日付時刻指定) トリガ信号(警報イベント、接点入力) トリガ点前後データ記録
警報仕様	
設定数	各点最大4設定
警報種類	上限、下限、差上限、差下限(不感帯設定可能)、 異常データ
警報オンディレイ	1~3600秒で設定可能
警報出力	AND/OR設定可能
表示仕様	
表示器	12.1形TFTカラーLCD
表示種類	測定データ表示(トレンド、数値、バーグラフ) ヒストリカル表示(リアルタイムトレンドと同時表示可) 情報表示(警報、マーカ、ファイルリスト) 設定画面(警報、演算、メモリー、システム、メンテナンス、通信等)
色表示	48色より選択
画面数	6画面
LCDバックライト	自動/手動オフ機能/輝度4段階調整
通信機能	
媒体	イーサネット(10BASE-T/100BASE-TX)
FTPサーバ	ネットワーク上のPCからデータファイルを読み取る
FTPクライアント	ネットワーク上のサーバにデータファイルを転送
SNTPクライアント	ネットワーク上のSNTPサーバと時刻を同期
Webサーバ	HTTP1.0準拠 表示、警報、メンテナンス情報などをブラウザソフト (Internet Explorer5.0以上、NetScape6.0以上、Opera7以上)で表示 *パスワード登録が可能
E-Mail	アラーム発生時、指定時刻でメール通報(最大8ヶ所登録可能)
一般仕様	
定格電源電圧	100-240V AC 50/60Hz
最大消費電力	65VA
製品質量	7.2Kg

■CFカード記録容量※

記録点数	容量	データ記録周期			
		100ms	1s	10s	1min
12点の場合	128MB	3日	1ヶ月	10ヶ月	5年
36点の場合		1日	10日	3.3ヶ月	1年6ヶ月
12点の場合	2G	49日	16ヶ月	13年	20年
36点の場合		16日	5.3ヶ月	4.3年	6.6年

※スナップショット等の利用により記録残り時間は変わります。表示画面上部の記録残り時間を確認下さい。

■KR3000外形寸法



単位:mm

アプリケーションソフト
「ZAILA」標準付属

KR3000に保存したデータファイルの再生表示・波形処理・編集作業などが行えます。縦横トレンド、サーキュラートレンドの再生表示の他にグラフの拡大・縮小・部分拡大、メッセージ挿入などの解析機能を有しています。

アプリケーションソフト動作環境

- CPU
1GHz以上
- OS
Windows98/Me(日本語)
Windows2000/XP Home/XP Pro(日本語)
*Internet Explorer4.0以降が必要です。
- メモリー
256MB以上(推奨512MB以上)
- ディスクドライブ
CD-ROMドライブ:1ドライブ以上
ハードディスクドライブ
空き容量100MB以上のものが1ドライブ以上

アラーム監視システム

Alarm Monitoring System



発売元 株式会社アステック 代理店

URL <http://www.astec-bio.com> E-mail info@astec-bio.com

本社 〒811-2207 福岡県糟屋郡志免町南里4丁目6番15号
TEL(092)935-5585 FAX(092)936-6613

東京営業所 〒101-0021 東京都千代田区外神田6丁目16番9号外神田千代田ビル8F
TEL(03)3834-4485 FAX(03)3834-4626

大阪営業所 〒532-0011 大阪市淀川区西中島7丁目4番17号新大阪上野東洋ビル9F
TEL(06)6838-3108 FAX(06)6305-4616

福岡営業所 〒811-2207 福岡県糟屋郡志免町南里4丁目6番15号アステックビル5F
TEL(092)935-5685 FAX(092)935-5581

札幌営業所 〒065-0014 札幌市東区北14条東15丁目3-5 S・Tビル5F B号室
TEL(011)780-4485 FAX(011)780-4488

