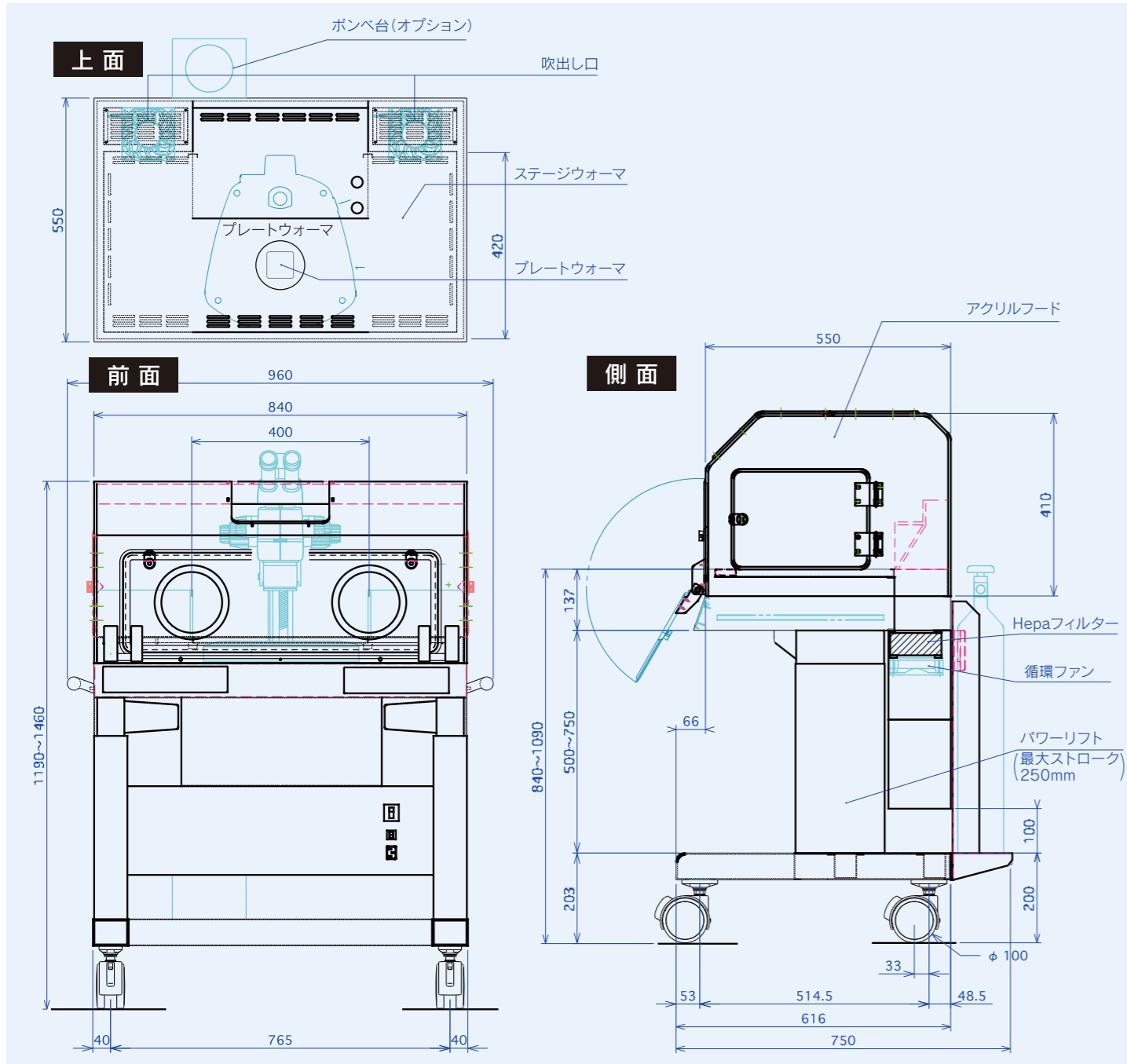




スマートステーション

Smart Station



- 本体背面に2.5kgCO₂ボンベをオプションで収納することができます。(工場出荷時OP)
- 顕微鏡用カメラやモニターを取付けたり、影像記録など御要望にお応えしますのでご相談下さい。
- 内部に取付ける実体顕微鏡は、別売りです。

! 当社では、保証は製品のみを対象とし、製品の故障により誘発される損害は補償できませんので予めご了承ください。

株式会社 アステック
 http://www.astec-bio.com E-mail: info@astec-bio.com

代理店

- | | | |
|-------|-----------|---------------------------------------|
| 本社 | 〒811-2207 | 福岡県糟屋郡志免町南里4丁目6番15号 |
| | | TEL (092) 935-5585 FAX (092) 936-6613 |
| 東京営業所 | 〒101-0021 | 東京都千代田区外神田5丁目3番1号秋葉原OSビル2F |
| | | TEL (03) 3834-4485 FAX (03) 3834-4626 |
| 大阪営業所 | 〒532-0011 | 大阪市淀川区西中島7丁目4番17号新大阪上野東洋ビル9F |
| | | TEL (06) 6838-3108 FAX (06) 6305-4616 |
| 福岡営業所 | 〒811-2207 | 福岡県糟屋郡志免町南里4丁目6番15号アステックビル5F |
| | | TEL (092) 935-5685 FAX (092) 935-5581 |
| 札幌営業所 | 〒065-0014 | 札幌市東区北14条東15丁目3-5 S・Tビル5F B号室 |
| | | TEL (011) 780-4485 FAX (011) 780-4488 |





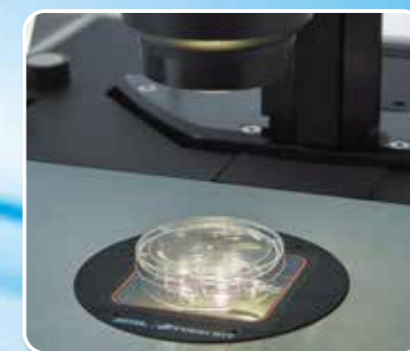
大型ドア

作業者と補助者は、作業空間内でのやり取りが確実に行え、安心して作業ができます。また前面ドアの絞付の手入り口は、作業中の空間環境を安定させます。



フラット型ワークステーション

温調付作業ステージとウォームプレートは、完全フラットに設計され、観察時にもシャーレをステージ上に持ち上げることなく、水平移動だけで対応できます。また顕微鏡操作は、作業面上にノブを配置し、自然な感覚で操作できます。



クリアなウォームプレート

自社インテバイオステーションで長年好評を得ているクリアで温度安定性に優れた実体顕微鏡用プレートウォーマを装備しました。



■仕様

型式	SS-250		
本体外形寸法	W840×D620×H1190~1440mm(突起を除く)		
ワークスペース	W826×D420mm		
フロント扉開口寸法	W710×H190mm		
サイド扉開口寸法	W310×H225mm		
ステージ面高さ	840~1090mm(最大ストローク250mm)		
温度制御部	左右作業ステージ、作業		
タイマースイッチ			
ウォームアップ時間			
最大消費電力			
使用温度範囲			
使用湿度範囲			
保存温度範囲			
保存湿度範囲			
電源			
重量			